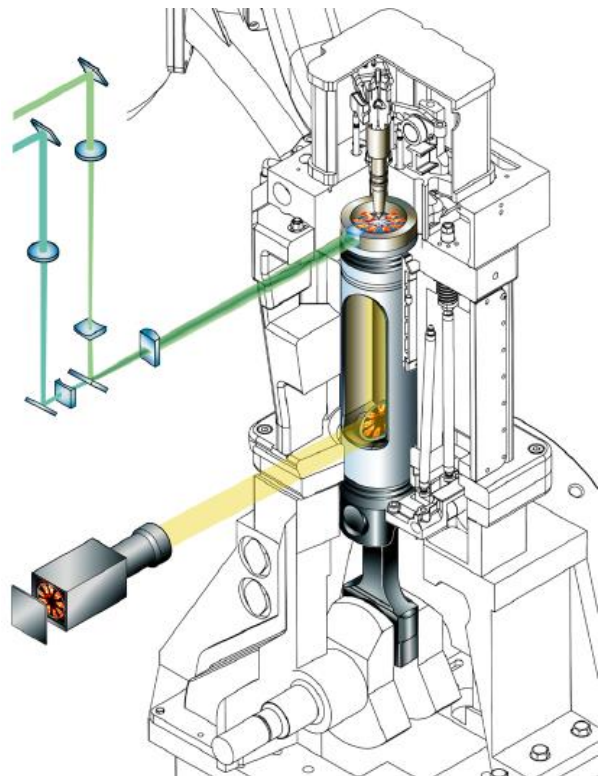


Leitung: Prof. Dr. Friedrich Dinkelacker

## Hiwi-Job

# „Aufbau und Inbetriebnahme eines optisch zugänglichen Einzyylinder-Nutzfahrzeugmotors“

Die Vorgänge im Motor (Einspritzung, Gemischbildung, Zündung, Verbrennung und Schadstoffbildung) werden von vielen Effekten beeinflusst. Um diese Effekte mit optischen Mitteln untersuchen zu können, wird am Institut für Technische Verbrennung ein Transparentmotor aufgebaut. Der Transparentmotor bietet die Möglichkeit die Verbrennungsvorgänge mit hoher zeitlicher Auflösung messtechnisch zu erfassen. Zur Unterstützung dieses Forschungsprojektes wird eine studentische Hilfskraft gesucht.



## Profil

- Studentin/Student des Maschinenbaus, der Mechatronik oder der Elektrotechnik
- Fließendes Deutsch in Wort und Schrift
- Selbstständiges Arbeiten

## Bewerbung

Falls Sie Interesse an dieser Arbeit haben, wenden Sie sich bitte an:

Dipl.-Ing. Sabine Dohrmann

Tel.: 0511 762 - 3001

E-Mail: [dohrmann@itv.uni-hannover.de](mailto:dohrmann@itv.uni-hannover.de)